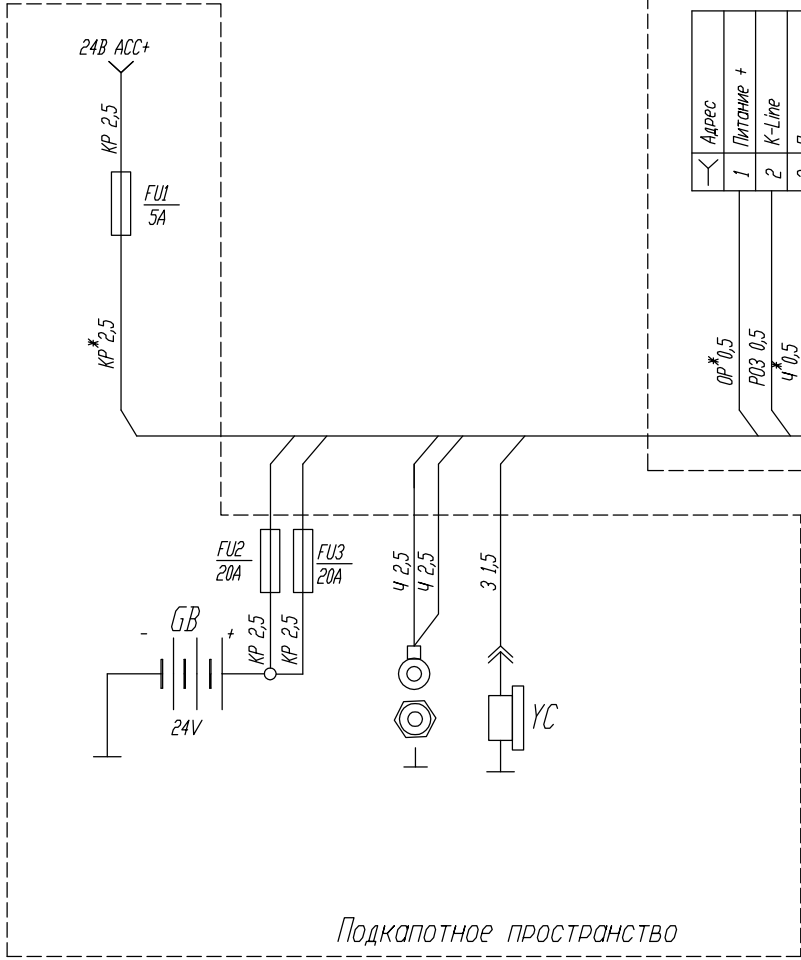


22108.82.00-24

Блок индикации  
A1.X1

Адрес	Питание +	K-Line	Питание -	Диагн K-Line
1				
2				
3				
4				



Подкапотное пространство

Блок управления

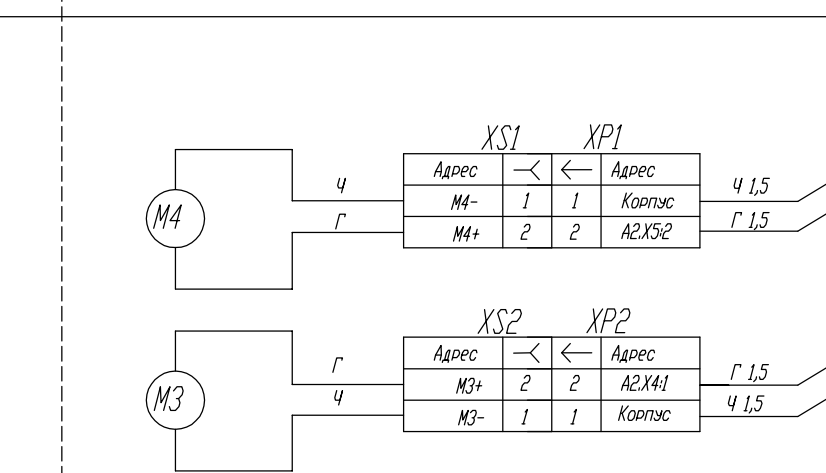
N	Обозн.	Адрес	А2.X3
1	24В	24В силовая	
2	24В	24В силовая	
N	Обозн.	Адрес	A2.X4
1	M3	Вентилятор конд.	
2	M2	Вентилятор испар.	
N	Обозн.	Адрес	A2.X5
1	M1	Вентилятор испар.	
2	M4	Вентилятор конд.	
N	Обозн.	Адрес	A2.X6
1	M5	Вентилятор испар.	
2	GND	Корпус силовой	

A2.X2

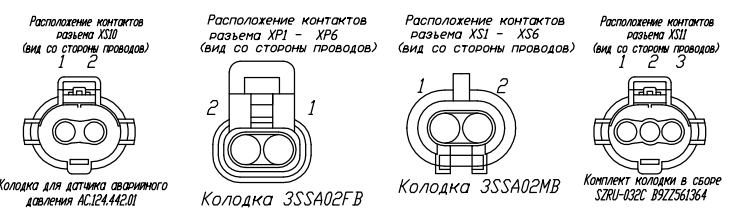
N	Адрес*	А2.X2
1	YC(Компрессор)	
2	YA1(OTC)	
3	YA2(DEF)	
4	RK1 Датчик EVAP (DEF)	
5	RK2 Датчик CAB (TERM)	
6	ACC +	
7	ACC +	
8	VOUT	
9	VCC +	
10	Датчик двери	
11	Датчики обшивки	
12	БИ питание "-"	
13	K-Line	
14	БИ питание "+"	

N	Адрес*	A2.X8
1	Разрешение (вход от ЗБУ)	
2	Запрос (выход на ЗБУ)	

N	Адрес*	Примечание	X1
1	Мощность	Выход на теплостар	
2	Индикатор	Выход от теплостара	
4	Запрос	Выход на теплостар	



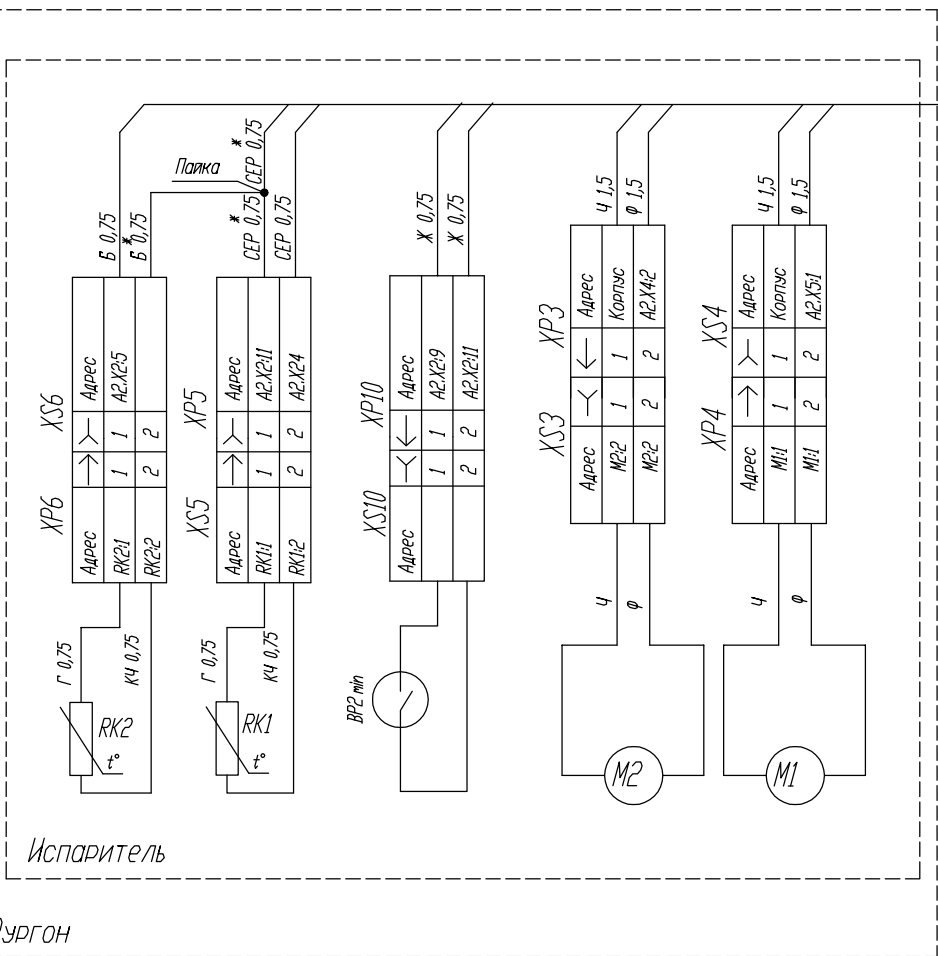
Конденсатор



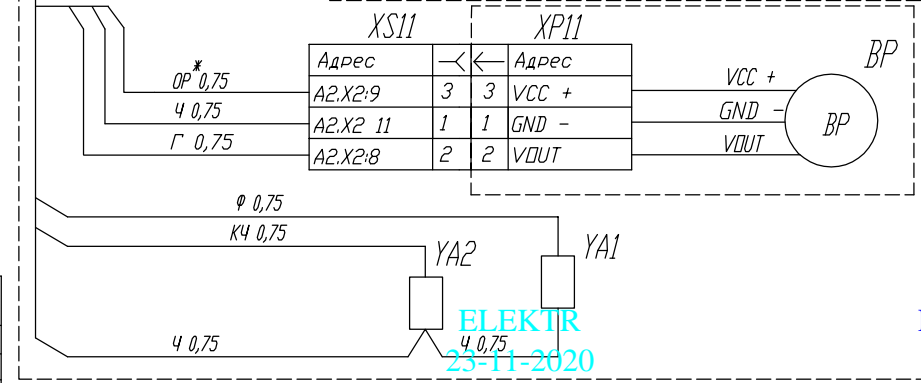
1. Цвета проводов: Г - голубой, Ч - черный, Ж - желтый, КЧ - коричневый, З - зеленый, КР - красный, ОР - оранжевый, Ф - фиолетовый, СЕР - серый, Б - белый, РОЗ - розовый.

Таблица 1 Перечень элементов

Поз. обозначение	Наименование	Кол.	Примечание
BP2	Реле давления 0,5/1,5	1	
A1	Блок индикации	1	
A2	Блок управления	1	
A3	Конденсатор	1	
A4	Испаритель	1	
X1	Разъем 4 pin	1	
X2	Разем 14 pin	1	
BP	Датчик давления трех контактный (цифровой)	1	
M1, M2	Вентиляторы 24В испарителя	2	
M3, M4	Вентиляторы 24В конденсатора	2	
YC	Электромагнитная муфта компрессора	1	
YA1	Клапан ОТТЕЧКИ	1	
YA2	Клапан DEFROST	1	
RK1	Датчик температуры хладагента	1	Т. КОНТР.
RK2	Датчик температуры воздуха	1	
XS1 - XS6, XS11 - XS12	Колодки гнездовые	8	Н. КОНТР.
XP1 - XP6	Колодки втыковые	6	УТВ.



Фургон



Внешняя стенка фургона (над кабиной)

Инв. № подл. Подпись и дата. Взам. инв. №. Инв. № дубл. Подпись и дата.

KB-D1241  
23-11-2020

archive  
23-11-2020

22108.82.00-24

Изм. Лист № документа  
Выполнил Дюжаков  
Проверил Мешков  
Т. КОНТР.  
Н. КОНТР.  
УТВ.

Установка тепло-холод  
С 1-С5т max 24В  
схема электрическая монтажная

Литера	Масса	Масштаб
Лист	Листов 1	
ЗАО "Элинж-НН"		